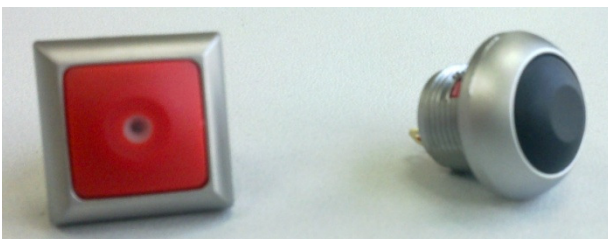


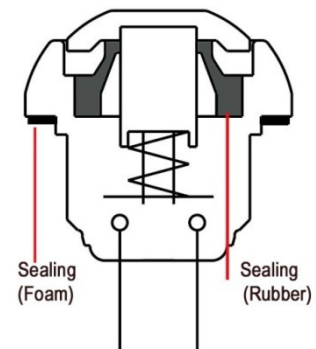
DPW シリーズ メタルフレーム 防水防塵構造押しボタン スイッチ

製品共通仕様

1	定格	400mA/32VAC , 125mA/125AV , 100mA/50VDC
1	初期接触抵抗	50mΩ以下
1	初期絶縁抵抗	1000MΩ以上 500V DC/1分間
1	耐電圧	1000V 50Hz (1分間)
1	動作温度範囲	-30℃～+85℃
1	電氣的寿命	50万回
1	動作荷重	2～5N
1	接触部メッキ	金メッキ(下地 銀)
1	端子部メッキ	金メッキ
1	ストローク	1.5mm
1	防水基準	パネル防水 IP67相当
1	半田条件	手はんだ 300℃ max 5秒以内
1	オプション	昭光式スイッチも対応可



防水ラバーシール構造



DPW シリーズ メタルフレーム 防水防塵構造押しボタン スイッチ



メタルフレーム色



ブラック
P 亜鉛合金
(光沢有)



ライトシルバー
A クロム
(光沢有)

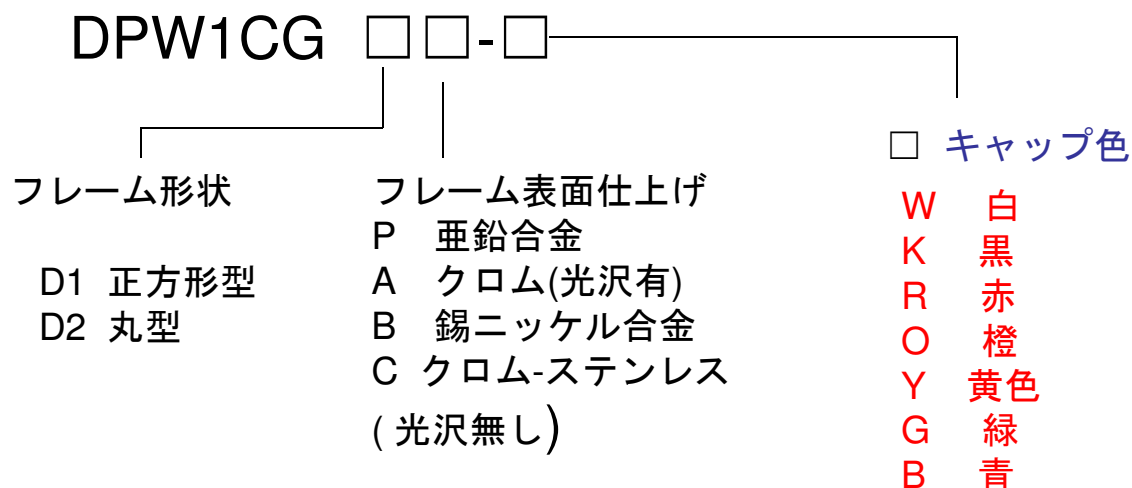


ダークシルバー
B 錫ニッケル合金
(光沢有)



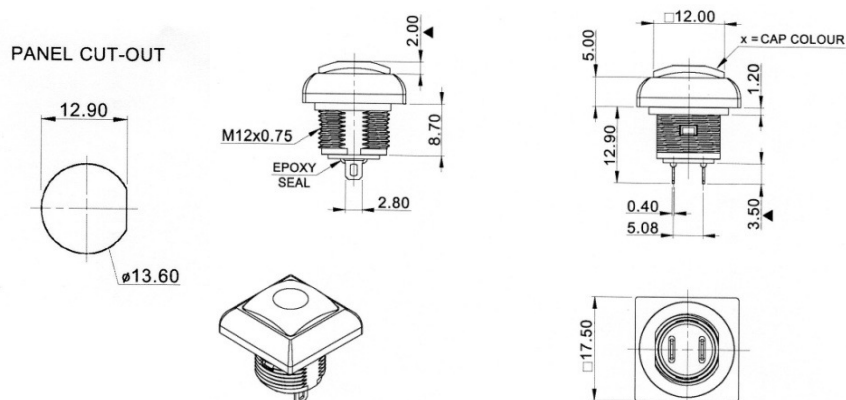
ライトシルバー
C クロム-ステンレス
(光沢無し)

品番の説明

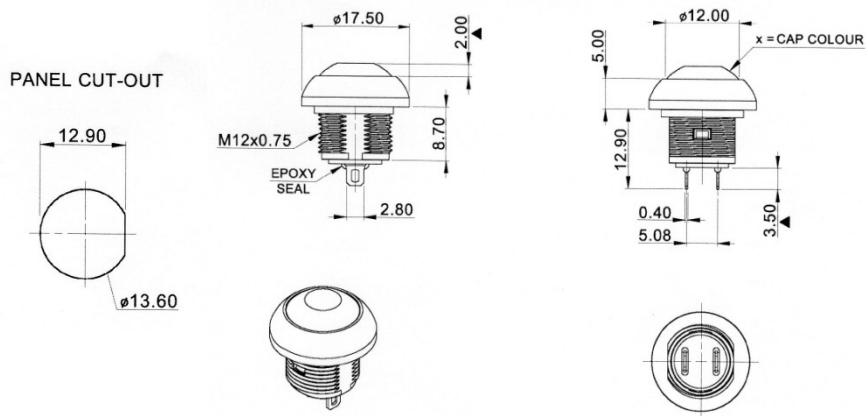


DPW シリーズ メタルフレーム 防水防塵構造押しボタン スイッチ

品番 DPW 1CGD1□-□ 正方形フレーム



品番 DPW 1CGD2□-□ 丸型フレーム



SWITCH FUNCTION

Model No.	POS. 1	POS. 2
DPW 1 CG	OFF	MOM
Term. Comm.	OPEN	SHORT



附属品(取り付けパーツ)

