

Mシリーズ 中電流操作作用スイッチ

製品共通仕様

1	定格	250VAC, 3A 125VAC, 6A 30V DC, 4A/ 12VDC, 5A/ 6V DC, 6A
1	初期接触抵抗	10mΩ以下
1	初期絶縁抵抗	1000MΩ以上 250V DC/1分間
1	耐電圧	1500V AC (50Hz 1分間)
1	動作温度範囲	-45℃～+140℃



特徴

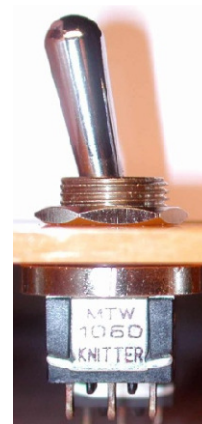
スイッチボックスの材料に耐寒、耐熱、耐アークに優れたジアリルフタレート樹脂を採用
(耐熱、耐寒、耐アーク性向上)

耐衝撃、耐荷重に強い大型アクチュエーター
(MTG,MTW,MPG)

IP67相当品を含む防水、防塵機能品を多数
ラインナップ
(MTE,MTW,MPE)

オプション品

金メッキ品 PC端子品、



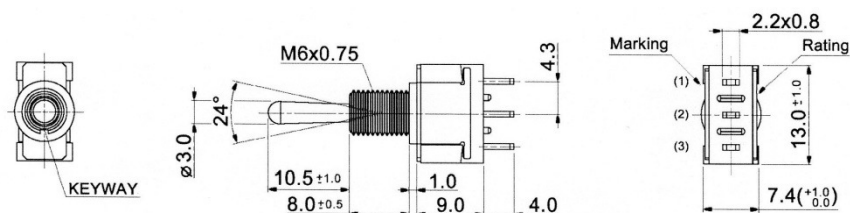
MTAシリーズ (標準型トグルスイッチ)

単極双投品

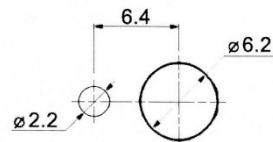
動作特性

MTA 106D
MTA 106E
MTA 106F

on-on
on-off-on
mom-on



PANEL MOUNTING

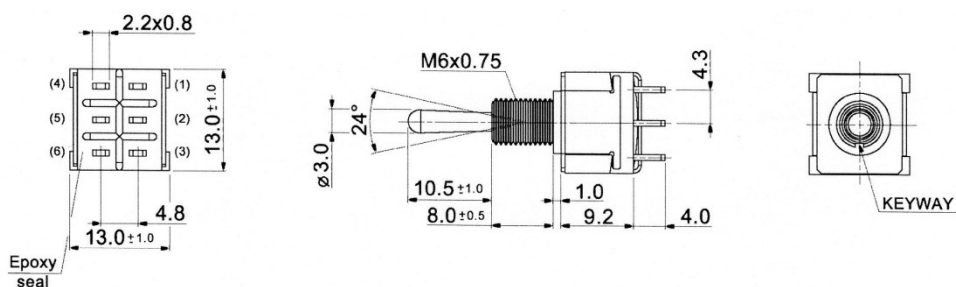


2極双投品

動作特性

MTA 206N
MTA 206P
MTA 206R

on-on
on-off-on
mom-on



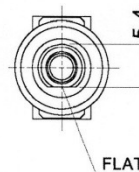
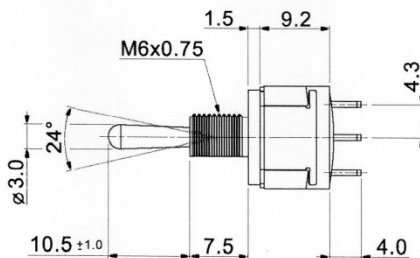
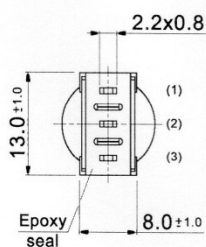
MTE シリーズ (防水、防塵構造トグルスイッチ)

単極双投品

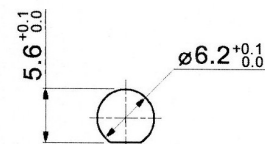
MTE 106D
MTE 106E
MTE 106F

動作特性

on-on
on-off-on
mom-on



PANEL MOUNTING

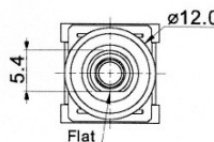
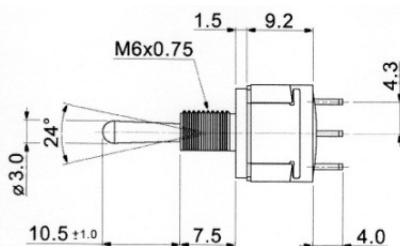
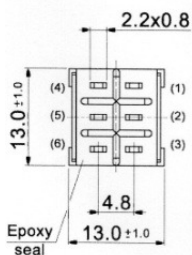


2極双投品

MTE 206N
MTE 206P
MTE 206R

動作特性

on-on
on-off-on
mom-on



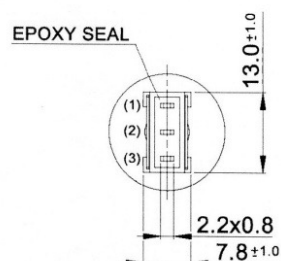
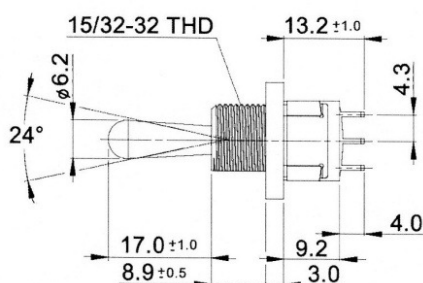
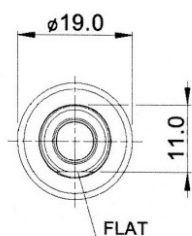
MTW シリーズ (防水,防塵構造トグルスイッチ 大型アクチュエータータイプ)

単極双投品

動作特性

MTW 106D
MTW 106E
MTW 106F

on-on
on-off-on
mom-on



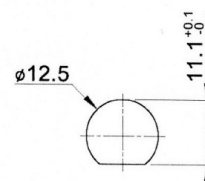
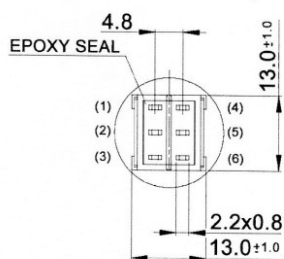
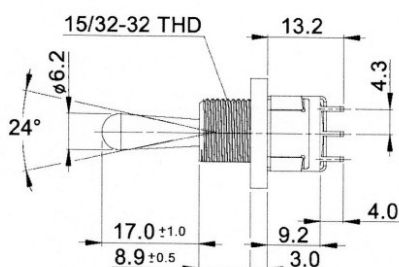
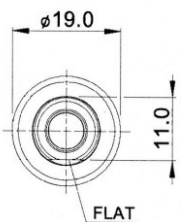
PANEL MOUNTING

2極双投品

動作特性

MTW 206N
MTW 206P
MTW 206R

on-on
on-off-on
mom-on



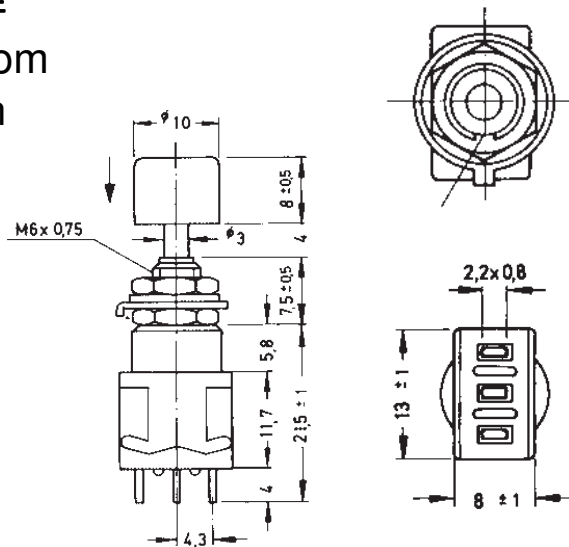
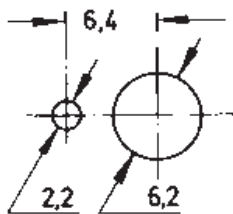
MPA シリーズ (標準型押しボタンスイッチ)

単極双投品 動作特性

MPA 106F on-mom

MPA 106D on-on

パネルカット



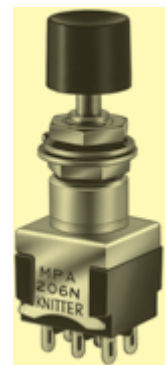
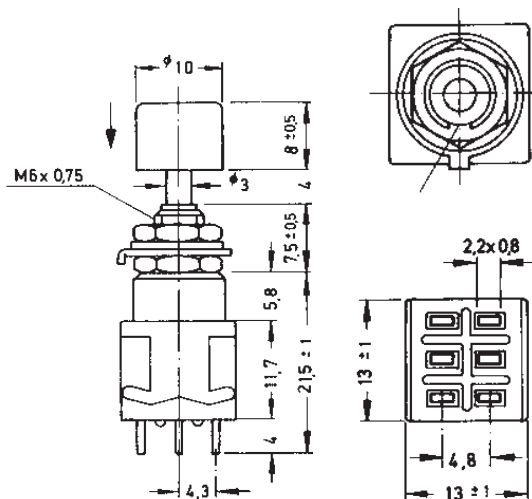
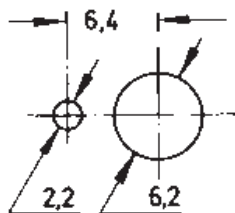
2極双投品

動作特性

MPA 206R on-mom

MPA 206N on-on

パネルカット



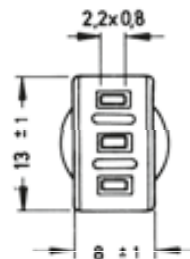
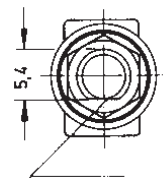
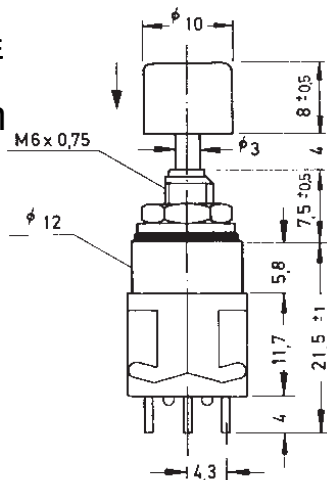
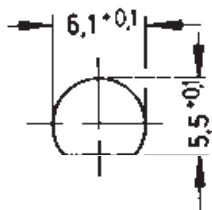
キャップは別売りになります。

MPE シリーズ (防水、防塵機能押しボタンスイッチ)

単極双投品 動作特性

MPE 106F on-mom
MPE 106D on-on

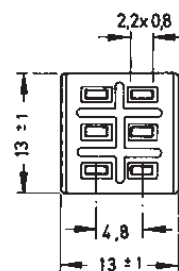
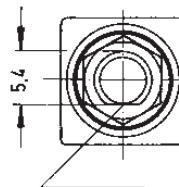
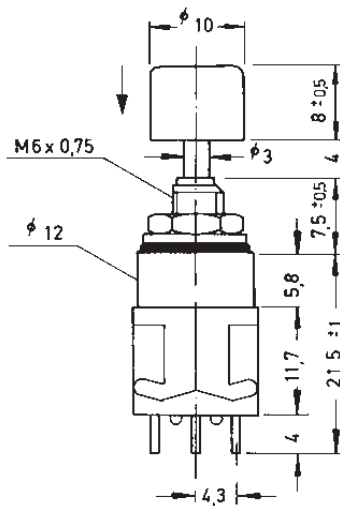
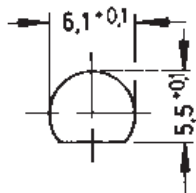
パネルカット



2極双投品 動作特性

MPE 206R on-mom
MPE 206N on-on

パネルカット



キャップは別売りになります。

MPG シリーズ (ヘビーデューティ押しボタンスイッチ)

単極双投品

動作特性

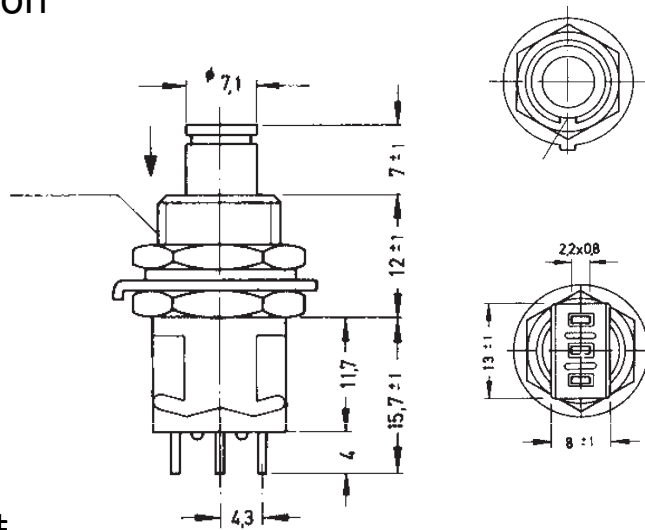
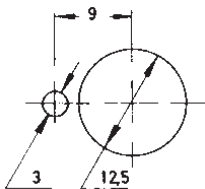
MPG 106F

on-mom

MPG 106D

on-on

パネルカット



2極双投品

動作特性

MPG 206R

on-mom

MPG 206N

on-on

パネルカット

