

MAV01 シリーズ

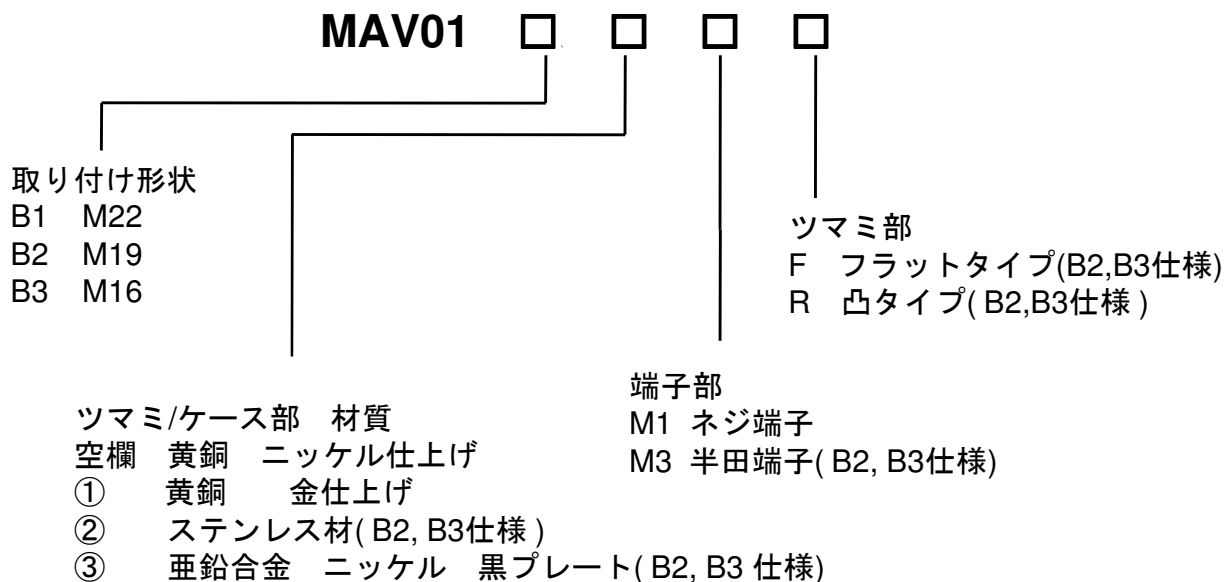
金属ケースプッシュボタンスイッチ
(小型、防破壊, 防塵, 防水, 対応)



1 製品共通仕様

- 1 初期絶縁抵抗 1000MΩ以上 (DC500V)
- 1 動作温度範囲 -20°C~+85°C
- 1 スイッチ特性 OFF-(ON) モーメンタリー式
- 1 接点材質 銀合金

型番の説明



MAV 01シリーズ

金属ケースプッシュボタンスイッチ(小型)

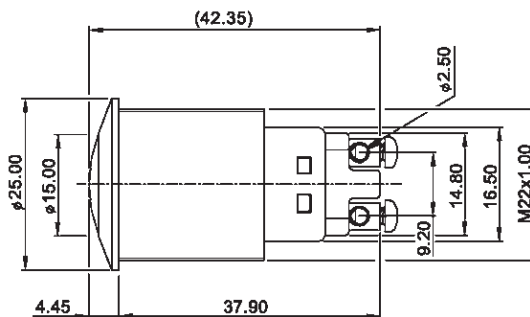
品番 **MAV01 B1M1**

定格 125V AC 2A/48V DC 2A

初期接触抵抗 10mΩ以下

耐電圧 3000V 50Hz (1分間)

電氣的寿命 10,000回



品番 **MAV01 B2M1R**

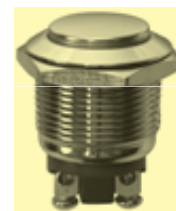
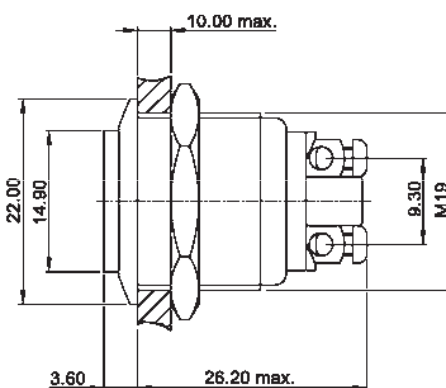
定格 36V DC 2 A

初期接触抵抗 50mΩ以下

耐電圧 2000V 50Hz (1分間)

電氣的寿命 200,000回

防水基準 IP 65相当



品番 **MAV01 B32M3F**

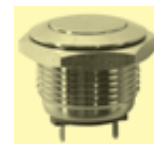
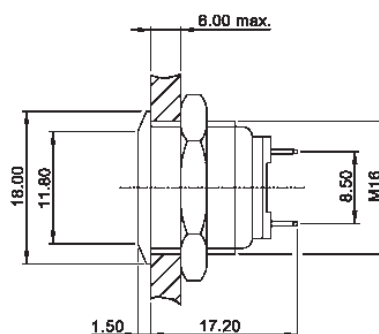
定格 36V DC 2 A

初期接触抵抗 50mΩ以下

耐電圧 2000V 50Hz (1分間)

電氣的寿命 200,000回

防水基準 IP65相当



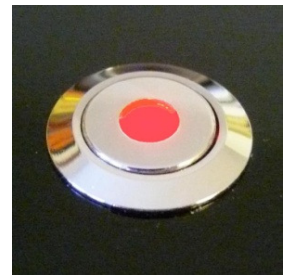
MAV0, MAV2, シリーズ

金属ケースプッシュボタンスイッチ

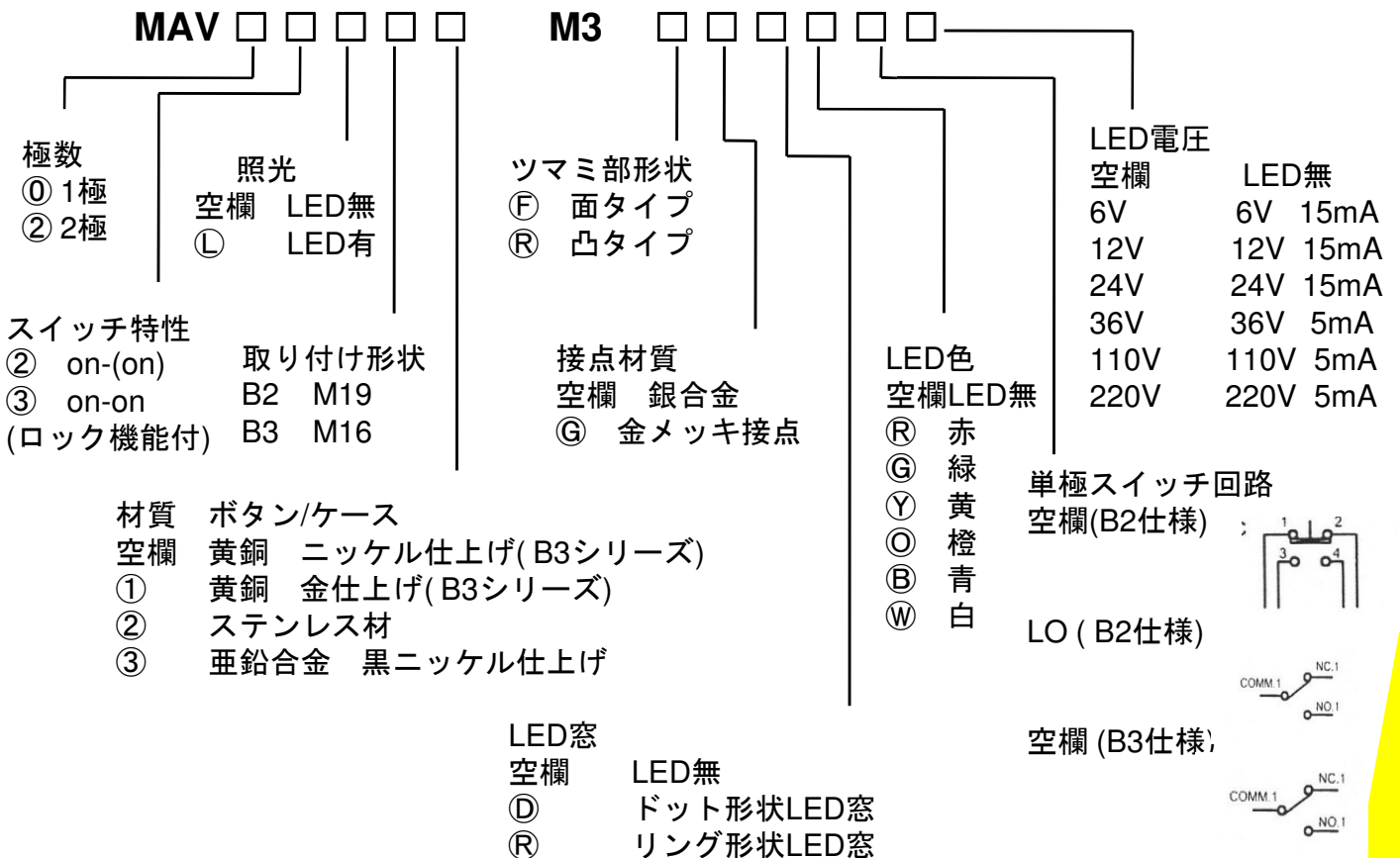
(防破壊, 防水、防塵対応, 照光式機能有)

製品共通仕様

1	初期接触抵抗	50mΩ以下
1	初期絶縁抵抗	1000MΩ 500V DC
1	耐電圧	2000V RMS(50/60 Hz)
1	動作温度範囲	-20℃~+85℃
1	電氣的寿命	50,000回
1	作動力	5.5 N以下
1	防水基準	IP67相当



型番の説明



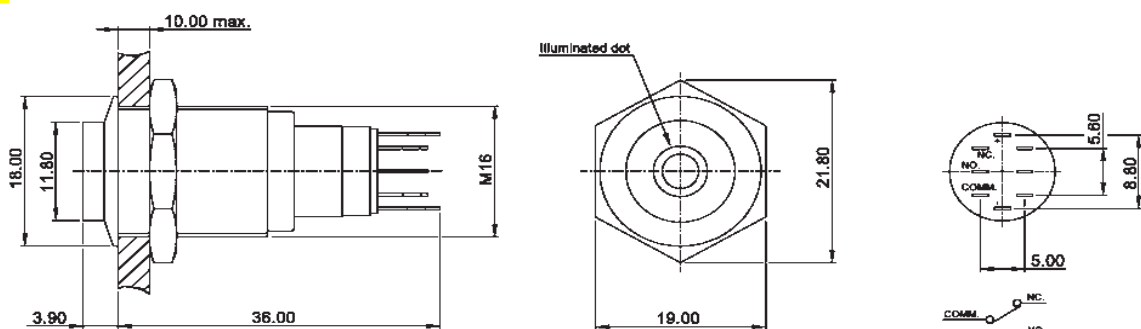
MAV0, MAV2 シリーズ

金属ケースプッシュボタンスイッチ

型式

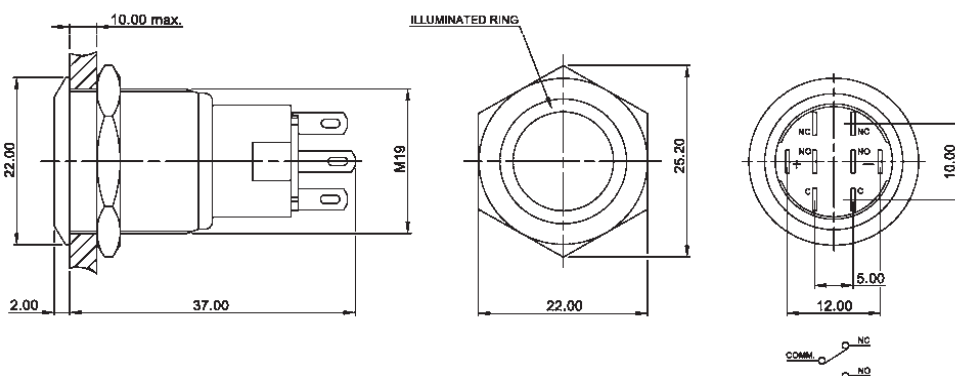
品番 MAV 02 LB22M3FDY6V

定格 250V AC,5A



品番 MAV 22 LB2M3FRBLO12V

定格 250V AC5A



品番 MAV 02 LB3M3RDO36V

定格 250V AC3A

